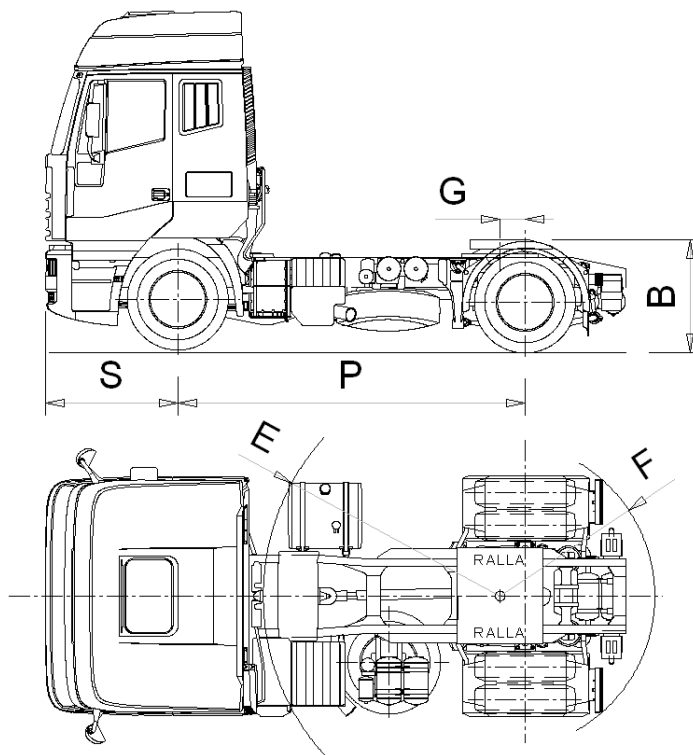


SCHEDA CARATTERISTICHE TECNICHE TRATTORE 4x2

ALLEGARE LIBRETTO DEL VEICOLO



ragione sociale

casa costruttrice

sospensione meccanica pneumatica

modello

prese elettriche 2 da 7 poli 1 da 15 poli**DIMENSIONI (in millimetri)**

S = sbalzo anteriore

P = passo

RAGGI INGOMBRO (in millimetri)

F = raggio ingombro posteriore

E = raggio libero anteriore

RALLA (in millimetri)

G = avanzamento ralla

B = altezza ralla a vuoto

B = altezza ralla a carico

PORTATE (in chilogrammi)

portata su ralla

massa max rimorchiabile

timbro e firma

data