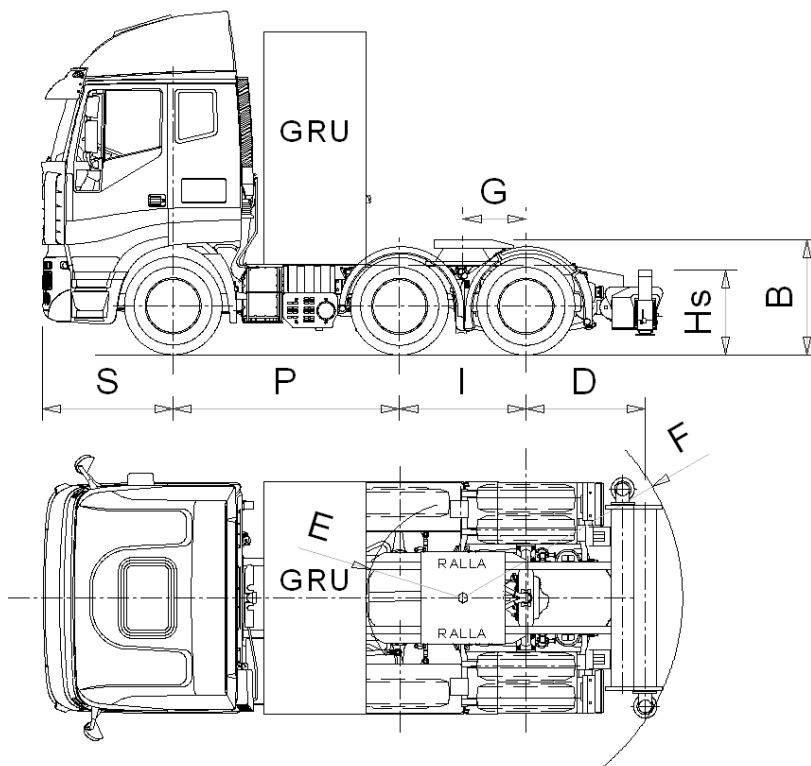




SCHEDA CARATTERISTICHE TECNICHE TRATTORE 6x2 con gru

ALLEGARE LIBRETTO DEL VEICOLO



ragione sociale

casa costruttrice

modello

sospensione meccanica pneumaticaprese elettriche 2 da 7 poli 1 da 15 poli**DIMENSIONI (in millimetri)**

S = sbalzo anteriore

P = passo

I = interasse

GRU (in millimetri)D = distanza centro asse
centro ultimo stabilizzatore

HS = altezza stabilizzatori

RALLA (in millimetri)

G = avanzamento ralla

B = altezza ralla a vuoto

B = altezza ralla a carico

PORTATE (in chilogrammi)

portata su ralla

massa max rimorchiabile

RAGGI INGOMBRO (in millimetri)

F = raggio ingombro posteriore

E = raggio libero anteriore

timbro e firma

data