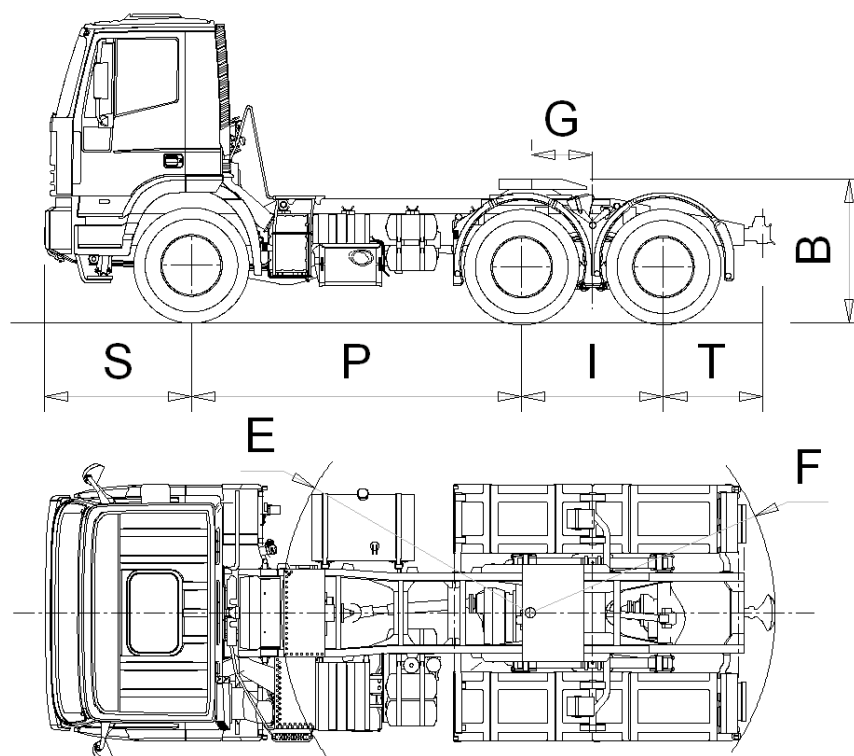


SCHEDA CARATTERISTICHE TECNICHE TRATTORE 6x4

ALLEGARE LIBRETTO DEL VEICOLO



ragione sociale

casa costruttrice

modello

sospensione meccanica pneumaticaprese elettriche 2 da 7 poli 1 da 15 poli**DIMENSIONI (in millimetri)**S = sbalzo anteriore P = passo I = interasse T = distanza 3° asse centro campana **RAGGI INGOMBRO (in millimetri)**F = raggio ingombro posteriore E = raggio libero anteriore **PORTATE (in chilogrammi)**portata su ralla massa max rimorchiabile **RALLA (in millimetri)**G = avanzamento ralla B = altezza ralla a vuoto B = altezza ralla a carico

timbro e firma _____

data _____